

完美平衡的新组件 **NEW**

体积浓缩 功能不浓缩的



麻醉机器

体积浓缩 功能不浓缩的

重视功能与操作性的浓缩式麻醉机。

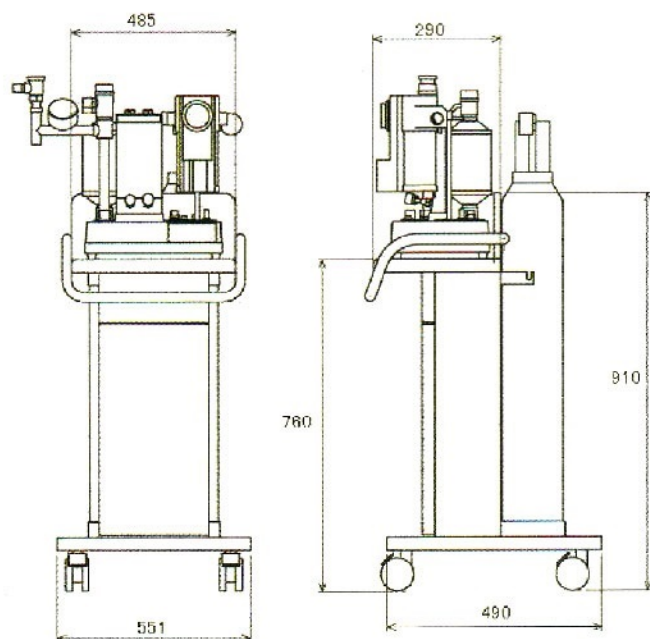
节省空间的设计，轻盈的机身，移动方便。

与呼吸机组合使用，能够应对最新的麻醉管理。

小巧的机身承托巨大的信赖，守护我们重要的动物朋友。



动物用医疗器械认证编号 19动药第873号



特点

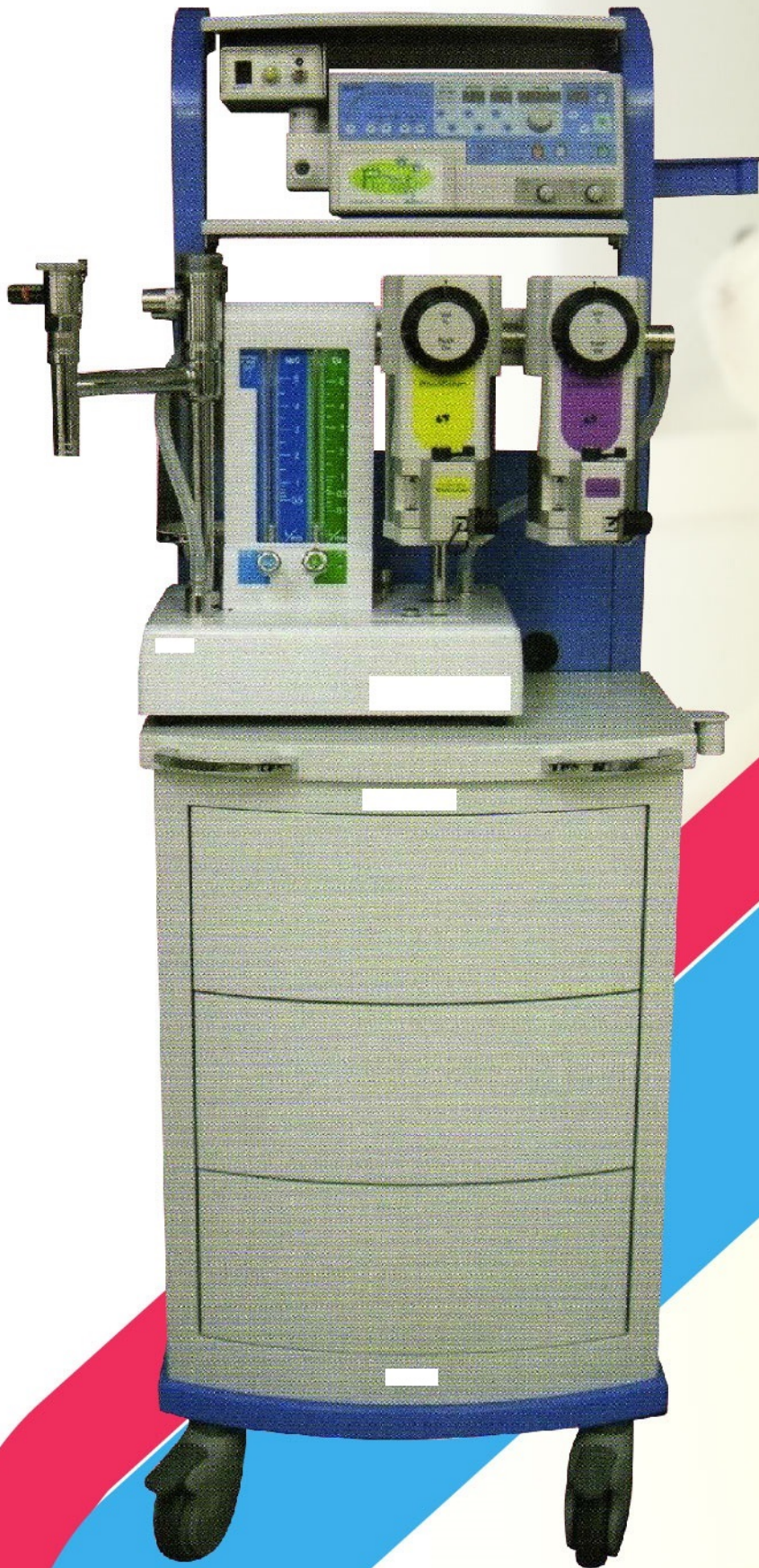
- 1 使用耐药液腐蚀的超强树脂外壳。
- 2 附带有笑气气体安全装置（切断阀门）*
- 3 流量计彩色显示，清晰易读。
- 4 呼吸抵抗较小，适用于小动物的麻醉管理。
- 5 回路内安全阀上带有剩余气体排出适配器。
- 6 在气化器的安装上，采用是不占用空间的笼安装系统。

※ 笑气气体安全装置（切断阀门）

当氧气的供给压力低于规定值以下时，笑气的压力也同时同比例的降低，停止笑气供给的安全装置。

规格·附属品

名称		
供给气体	种类	医用氧气·空气（二氧化氮）
	额定供给压力	400±50kPa
	能够搭载的气瓶	10L 气瓶（氧气 1500L·笑气 7.5kg）
主机尺寸	315W×225D×400H/mm 突出部分除外	
主机重量	7.5kgs(气化器除外)	
支架尺寸	551W×490D×910H/mm	
支架重量	25kg	
流量计	氧气 0.1~5L/分，空气 0.5~5L/分	
新鲜氧气阀	流量 35~70L/分	
储气罐	1000mL	
气道内压计	-10~+100hPa	
笑气切断装置	氧气供给压力降低时同比例笑气供给压力降低 氧气供给压力降到 200kPa 以下时停止笑气供给	
附件	动物用面罩（大·中）	各 1
	一次性麻醉回路	2
	头带	1
	气瓶扳手	1
	钠石灰	1
	减压阀或者软管管道套装	1



NEW

为您和您的宠物创造幸福生活...

向您推荐“最高级别”动物专用麻醉系统

向您推荐“最高级别”动物专用麻醉系统

能够搭载生物信息监视仪

- 拥有可以搭载任何监视仪的广阔空间平台。

搭载动物用人工呼吸机

- 机身坚固，具有高性能，安全性，操作性。
- 与 监护仪 同时使用，在自发呼吸下作为麻醉的备份装置启动。

监护仪

- 安全的监控自发呼吸下的麻醉呼吸管理。



□ 监护仪

动物用麻醉机

- 笑气气体安全装置（带有切断阀）
- 彩色显示的流量计清晰明确易读。
- 呼吸抵抗较少，适用于小动物的麻醉管理。
- 回路内安全阀门上装有排除剩余气体的适配器。

使用更方便的收纳装置

- 3层的抽屉提高收纳能力。
- 抽拉式，操作更迅速。

切换装置 A

- 呼吸机和气囊的回路切换



单键来进行。

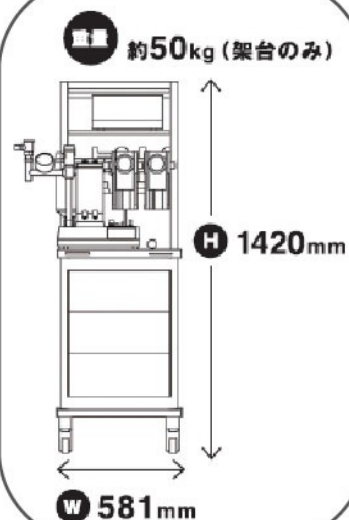
□ 切换装置 A



气化器 基础系列

- 设计优秀。
- 卓越的性能•精度。

背部气缸支架能够搭载，1500L氧气瓶，7.5kg笑气瓶，各一个。



※照片为附件安装的状态。

名称	新操作平台（能够搭载2个气化器）
主机尺寸	W581×D780×H1420mm
重量	约50kg

动物用 人工呼吸机·麻醉机 规格书

1 动物用人工呼吸机

驱动源	
所需气体源·额定压力	医用氧气或者压缩空气 0.4±0.05MPa
所需电源·额定电压	交流电源: AC100V, 50/60Hz, 20VA 以下 内部蓄电池: DC12V, 外部: DC12V
设定换气条件等	
换气模式	调节/辅助 (从量式换气), SIMV (同期型间歇式强制换气) PVC (从压式换气)
换气次数	调节/辅助, PVC: 2~60 次/分, SIMV: 0~60 次/分
吸气时间	0.2 秒~3.0 秒 (附带 IE 逆转界限功能)
潮气量	10~2500mL (与吸气时间与呼吸时间流速有关)
最大吸气流速	3~50L/分
EIP (吸气间歇)	设定吸气时间×5%
触发灵敏度	-9~+20hPa 以及 OFF, 连续可变调整
PEEP 压	0~20hPa
PCV 压	5~30hPa
手动换气	设定吸气时间以及送气一次换气量
警报关系以及安全构造	
气道内压下限警报	下限压力设定范围: 1~40hPa, 可视可听
气道内压上限警报	上限压力设定范围: 5~70hPa, 可视可听
供给气体压力低下警报	压力: 300~700kPa 偏差时, 可视可听
无呼吸警报	SIMV 模式下在规定的时间内 (标准=30 秒, 可变更) 检测不出机器换气以及自发呼吸时, 可视可听
AC 电源断开警报	AC 电源断开时, 可视可听
蓄电池电力低下警报	剩余电量低于 1/2, 1/3 时, 可视可听
AC 电源断开警报停止	选择蓄电池时能够消除电源断开警报音
电源异常	AC 电源以及内部蓄电池异常时, 可视可听
警报消音/音量	可听警报能够消音 2 分钟·并自带自动复位功能 *通过按键以及消音按键能够调节音量。
CPU 监视	防火墙
内部蓄电池	能够备份 2 小时以上
IE 比逆转设定	逆转设定时会以错误提示音以及显示亮起来警告
过压安全阀	50+20%以上时缓解到大气中
显示·其他	
气道内压计	-10~+70hPa, 条形图显示
软管输出口	远程操作 (软管功能) 时的连接端口 (设定软管时间: 20~60 秒 (初始值 30 秒))
监护仪 KAM-1 连接端口	信号输出以及电源供给的端口
主机尺寸·重量	尺寸: 310 (W) × 128 (H) × 223 (D) mm (突起部分除外) 重量: 6.0kg 以下
使用环境	温度: 10~40℃, 湿度: 30~90% (没有结露现象) 气压: 800~1060hPa
保存环境	温度: -10~60℃, 湿度: 30~95% (没有结露现象) 气压: 700~1100hPa

※ 为了安全的使用本装置, 请您务必每年接受一次或者按照规定的时间接受保修检查。

2 动物用麻醉机

供给气体	种类	医用氧气·笑气 (二氧化氮)
	额定供给压力	400±50kPa
	能够搭载的气瓶	10L 气瓶 (氧气 1500L·笑气 7.5kg)
主机尺寸	315W×225D×400H mm 突起部分除外	
主机重量	7.5kg(气化器除外)	
架台尺寸	551W×490D×910H mm	
流量计	氧气 0.1~5L/分, 笑气 0.5~5L/分	
新鲜氧气阀	流量 35~70L/分	
储气罐	1000mL	
气道内压计	-10~+100hPa	
笑气切断装置	氧气供给压力低下时同比例笑气供给压力低下 氧气供给压力达到 200kPa 以下时, 笑气供给停止。	
附件	动物用面罩 (中, 小)	各 1
	一次性小儿麻醉回路	2
	宠物绑带	1
	气缸扳手	1
	钠石灰	1
	减压阀或者抽水软管五金配件	1
销售名称		
认证编号	19 动药第 873 号	

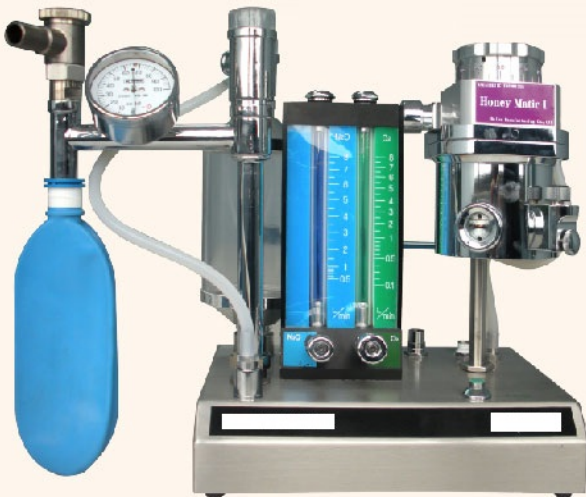


的新产品

动物专用器具，能够搭载动物用人工呼吸机
动物用麻醉机 是附带收纳抽屉的麻醉专用操作台。
本操作台，能够实现空间的有效利用，并提高与动物麻醉相关作业的效率。



换气模式实现了能够从调节/辅助，SIMV，PCV
中自由选择，具有多种呼吸管理。能够
同任何种类的麻醉机连接，从循环式到开放式都
可以应对自如。



NEW

任何场所均可以使用，节省空间，轻量。呼吸抵
抗比较小，最适用于小动物的麻醉管理。