

# BS-2TD1217B-3/6/PA(B)

智能人体测温双光半球



## 智能功能:

- 支持温度异常检测。
- 支持联动声音报警。
- 支持联动白光闪烁报警。

## 热成像功能:

- 非制冷型探测器, 分辨率 160×120 (默认 320×240 输出)。
- 支持 AGC4.0、DDE、3DNR。
- 支持双光融合图像模式。
- 支持可见光叠加热成像画中画图像模式。
- 支持白热、黑热, 铁红等 15 种伪彩模式。

## 可见光功能

- 400 万星光级 1/2.7 英寸高性能 CMOS; 最高分辨率可达 2688×1520@25fps。
- 可见光支持低码率、低延时、ROI 感兴趣区域增强编码。
- 支持 3D 数字降噪, 支持 120dB 宽动态。

## 红外相关

- 支持最远 15 米红外补光。
- 支持 Smart IR, 支持防补光过曝开启和关闭, 开启下支持自动和手动, 手动支持根据距离等级控制补光灯亮度。
- 支持日夜两套参数独立配置。

## 系统功能:

- 支持双通道单 IP 输出。
- 支持双码流, 支持手机报警接收/查看, 支持萤石云平台接入。
- 支持 POE 供电
- 支持 IP66 等级防水防尘, 高可靠性。
- 工作环境: 5°C~40°C, <95% RH。

## 接口功能:

- 支持 10M/100M 自适应网口。
- 支持 Micro SD/Micro SDHC/Micro SDXC 卡(128G/256G)本地存储。
- 1 路报警输入/输出。
- 1 路音频输入/输出。
- 1 路 DC 12V 电源输入。

## 安全相关:

- 支持 HTTPS 等安全认证, 支持创建证书。
- 支持三级用户权限管理, 支持 IP 地址过滤, 支持授权的用户和密码。

## 技术参数

参数		型号	DS-2TD1217B-3/6/PA(B)	
			人体测温双光半球	
热成像	传感器类型	氧化钒非制冷型探测器		
	最大图像尺寸	160×120 (默认输出 320×240)		
	像元尺寸	17 μm		
	响应波段	8~14μm		
	NETD (噪声等效温差)	≤ 40mk(@25°C,F#=1.0)		
	热成像镜头焦距	3mm	6mm	
	MRAD (空间分辨率)	9.44	2.74	
	热成像视场角	50° × 37.2°	25° × 18.7	
	热成像近摄距	0.3m	1.1m	
	F 值	1.1		
伪彩模式	白热、黑热、融合 1、彩虹、融合 2、铁红 1、铁红 2、深褐色、色彩 1、色彩 2、冰火、雨、红热、绿热、深蓝等 15 种			
可见光	传感器类型	400 万像素级 1/2.7" Progressive Scan CMOS		
	分辨率	2688 × 1520@25fps		
	最小照度	0.0018Lux @(F1.6,AGC ON), 0 Lux with IR		
	快门	1/3 秒至 1/100,000 秒		
	可见光镜头焦距	4mm	8mm	
	可见光视场角	84.0° × 44.8°	39.4° × 22.1°	
	日夜转换模式	ICR 红外滤片式		
	宽动态范围	120dB		
	红外照射距离	最远可达 15 米		
图像功能	双光融合	支持热成像通道融合可见光图像信息, 提升热成像通道图像细节		
	画中画	支持可见光通道以画中画形式叠加热成像通道画面		
	智能信息叠加	支持可见光通道图像中叠加热成像信息 (仅支持测温规则, 测温值)		
智能功能	联动报警	支持联动白光报警、支持联动声音报警		
测温功能	温度异常功能	全屏测温 专家模式: 10 个点, 10 个框, 1 条线总计 21 个测温规则		
	人体测温	支持 AI 人脸检测, 多目标同时检测体温		
	测温范围	测温范围: 30~45°C		
	测温报警	内置喇叭, 人体体温过高触发报警 “体温异常请复核体温”		
	测温布控	支持快速布控, 支持三脚架配合简易安装		
	测温精度	测温精度 (方案可选): 无黑体方案精度 ±0.5°C; 加黑体方案精度 ±0.3°C		
压缩标准	视频压缩标准	H.265/H.264/MJPEG		
	H265 编码类型:	Main Profile		
	H264 编码类型:	BaseLine Profile / Main Profile / High Profile		
	视频压缩码率:	32 Kbps~8Mbps		
	音频压缩标准	G.711/G.722.1/G.726/MP2L2/PCM		
	音频压缩码率:	64Kbps(G.711) / 16Kbps(G.722.1) / 16Kbps(G.726) / 32-192Kbps(MP2L2)		
存储功能	SD 卡存储:	支持 Micro SD/Micro SDHC/Micro SDXC 卡(128GB 或者 256GB)断网本地存储及断网续传		
	NVR 存储:	支持 (96/86/77/76) I 系列 NVR 接入, 支持预览/回放, 规则显示 (, 报警事件上传, 远程配置		
网络功能	主码流:	可见光: 50Hz: 25fps (1920 × 1080), 25fps (1280 × 960), 25fps (1280 × 720) 可见光: 60Hz: 30fps (1920 × 1080), 30fps (1280 × 960), 30fps (1280 × 720) 热成像: 25fps (160 × 120 (输出 320 × 240))		

	子码流:	可见光: 50Hz: 25fps (704 × 576), 25fps (640 × 480) 可见光: 60Hz: 30fps (704 × 480), 30fps (640 × 480) 热成像: 25fps (160 × 120 (输出 320 × 240))
	网络协议	IPv4/IPv6, HTTP, HTTPS, 802.1x, Qos, FTP, SMTP, UPnP, SNMP, DNS, DDNS, NTP, RTSP, RTCP, RTP, TCP, UDP, IGMP, ICMP, DHCP, PPPoE, Bonjour
	接口协议:	ONVIF (PROFILE S, PROFILE G), ISAPI, SDK, Ehome, GB28181
	最大预览路数	20 路
	用户管理	支持三级用户权限管理, 管理员、操作员、普通用户
	安全策略	支持授权的用户和密码, 支持 HTTPS 加密和 IEEE 802.1x 网络访问控制、IP 地址过滤
接口	报警输入	支持 1 路 DC 0~5V 报警输入
	报警输出	支持 1 路常开型继电器输出, 报警类型可设置
	音频输入	1 路 3.5mm Mic in/Line in interface. Line input: 2-2.4V[p-p]
	音频输出	1 路 Impedance: 600Ω
	复位键	1 个复位键
	网口	1 路 RJ45 接口 10/100M 自适应以太网口
	RS485 接口	1 路
	SD 卡存储	1 个内置 SD 卡卡槽
	客户端	iVMS-4200/萤石/HIK-CONNCT
	浏览器	支持 IE7+, Chrome18+, Firefox5.0+, Safari5.02+浏览器、支持多国语言
系统参数	电源输入	DC 12 V (±20%) 或 PoE (802.3af, class 3)。备注: 包装标配 DC 12V 电源适配器
	功率	DC 12 V (±20%): 0.7 A, max. 8W PoE (802.3af, class 3): 42.5 V to 57 V, 0.14 A to 0.22 A, max. 8.5W
	工作温度和湿度	5°C~40°C, <95% RH
	防护等级	IP66
	重量	1.0kg

### 检测距离选型参考:

热成像不能穿透树枝等, 前期选型时避免视线遮挡, 产品资料及选型相关资料可前往 FTP 下载。

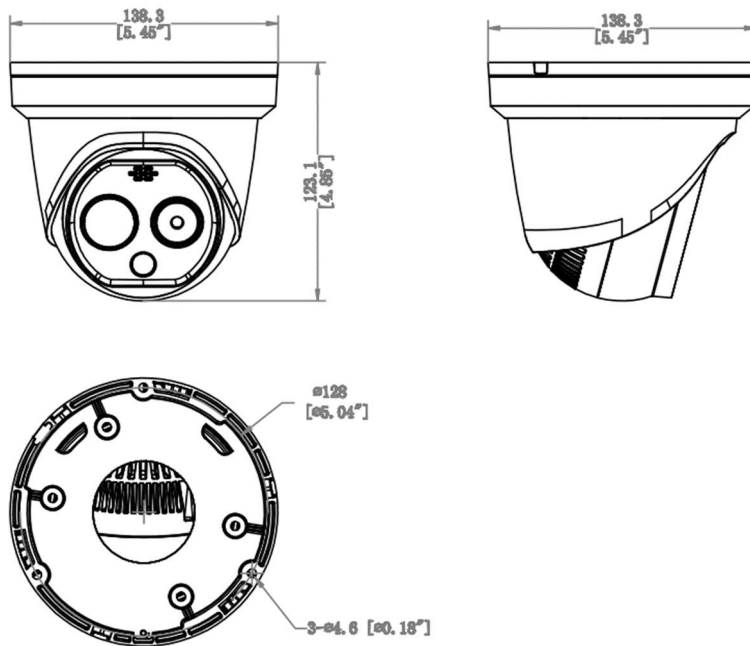
智能类型	参考物	型号	
		DS-2TD1217B-3/PA(B)	DS-2TD1217B-6/PA(B)
温度异常报警距离	检测目标大小 (0.1m×0.1m)	3.4m	6.8m

\*默认标配 DC 12V 电源适配器 (101700612, 12V 3.33A, 40W 电源适配器)

### 订货型号

DS-2TD1217B-3/6/PA(B)

## 尺寸



## 可选配件:

\*测温校准黑体



工作温度: 40.0°C (环温+5°C~50.0°C可调)

有效辐射面: 70mm×70mm

温度分辨率: 0.1°C

测温精度: ±0.2°C (单点)

温度稳定性: ±(0.1~0.2)°C/h

有效发射率: 0.97±0.02

电 源: 220VAC 50Hz

环境温度: 0.0°C~40.0°C

净 重: 1.8kg

外形尺寸: W110mm×H110mm×D185mm

### 建议配件

图例			
型号	DS-1273ZJ-140	DS-1280ZJ-DM21	DS-1271ZJ-140
物料号	302700333	302700398	302700323
名称	壁装支架	接线盒 (外径不完全匹配, 慎用)	吸顶装

图例		
型号	DS-2907ZJ	DS-2908ZJ
物料号	302702952	314200001
名称	三脚架	半球-三脚架转接支架