

BS-2TD1217B-3/PAW(B)

智能人体测温双光半球



智能功能:

- 支持温度异常检测。
- 支持联动声音报警。
- 支持联动白光闪烁报警。

热成像功能:

- 非制冷型探测器, 分辨率 160×120 (默认 320×240 输出)。
- 支持 AGC4.0、DDE、3DNR。
- 支持双光融合图像模式。
- 支持可见光叠加热成像画中画图像模式。
- 支持白热、黑热, 铁红等 15 种伪彩模式。

可见光功能

- 400 万星光级 1/2.7 英寸高性能 CMOS; 最高分辨率可达 2688×1520@25fps。
- 可见光支持低码率、低延时、ROI 感兴趣区域增强编码。
- 支持 3D 数字降噪, 支持 120dB 宽动态。

红外相关

- 支持最远 15 米红外补光。
- 支持 Smart IR, 支持防补光过曝开启和关闭, 开启下支持自动和手动, 手动支持根据距离等级控制补光灯亮度。
- 支持日夜两套参数独立配置。

系统功能:

- 支持双通道单 IP 输出。
- 支持双码流, 支持手机报警接收/查看, 支持萤石云平台接入。
- 支持 POE 供电
- 支持 IP66 等级防水防尘, 高可靠性。
- 工作环境: 5°C~40°C, <95% RH。

接口功能:

- 支持 10M/100M 自适应网口。
- 支持 wifi 传输, WiFi 传输标准: IEEE802.11b/g/n, 无线速率: 300Mbps (max)。传输性能 50 米@6Mbps
- 支持 Micro SD/Micro SDHC/Micro SDXC 卡(128G/256G)本地存储。
- 1 路报警输入/输出。
- 1 路 DC 12V 电源输入。

安全相关:

- 支持 HTTPS 等安全认证, 支持创建证书。
- 支持三级用户权限管理, 支持 IP 地址过滤, 支持授权的用户和密码。

技术参数

参数		型号	BS-2TD1217B-3/PAW(B)
			人体测温双光半球
热成像	传感器类型		氧化钒非制冷型探测器
	最大图像尺寸		160×120 (默认输出 320×240)
	像元尺寸		17 μm
	响应波段		8~14μm
	NETD (噪声等效温差)		≤ 40mk(@25°C,F#=1.0)
	热成像镜头焦距		3mm
	MRAD (空间分辨率)		5.48
	热成像视场角		50° × 37.2°
	热成像近摄距		0.3m
	F 值		1.1
	伪彩模式		白热、黑热、融合 1、彩虹、融合 2、铁红 1、铁红 2、深褐色、色彩 1、色彩 2、冰火、雨、红热、绿热、深蓝等 15 种
可见光	传感器类型		400 万像素级 1/2.7" Progressive Scan CMOS
	分辨率		2688 × 1520@25fps
	最小照度		0.0018Lux @(F1.6,AGC ON), 0 Lux with IR
	快门		1/3 秒至 1/100,000 秒
	可见光镜头焦距		4mm
	可见光视场角		84.0° × 44.8°
	日夜转换模式		ICR 红外滤片式
	宽动态范围		120dB
	红外照射距离		最远可达 15 米
图像功能	双光融合		支持热成像通道融合可见光图像信息, 提升热成像通道图像细节
	画中画		支持可见光通道以画中画形式叠加热成像通道画面
	智能信息叠加		支持可见光通道图像中叠加热成像信息 (仅支持测温规则, 测温值)
智能功能	联动报警		支持联动白光报警、支持联动声音报警
测温功能	温度异常功能		全屏测温 专家模式: 10 个点, 10 个框, 1 条线总计 21 个测温规则
	人体测温		支持 AI 人脸检测, 多目标同时检测体温
	测温范围		测温范围: 30~45°C
	测温报警		内置喇叭, 人体体温过高触发报警 “体温异常请复核体温”
	测温布控		支持快速布控, 支持三脚架配合简易安装
	测温精度		测温精度 (方案可选): 无黑体方案精度 ±0.5°C; 加黑体方案精度 ±0.3°C
压缩标准	视频压缩标准		H.265/H.264/MJPEG
	H265 编码类型:		Main Profile
	H264 编码类型:		BaseLine Profile / Main Profile / High Profile
	视频压缩码率:		32 Kbps~8Mbps
	音频压缩标准		G.711/G.722.1/G.726/MP2L2/PCM
	音频压缩码率:		64Kbps(G.711) / 16Kbps(G.722.1) / 16Kbps(G.726) / 32-192Kbps(MP2L2)
存储功能	SD 卡存储:		支持 Micro SD/Micro SDHC/Micro SDXC 卡(128GB 或者 256GB)断网本地存储及断网续传
	NVR 存储:		支持 (96/86/77/76) I 系列 NVR 接入, 支持预览/回放, 规则显示, 报警事件上传, 远程配置
网络功能	主码流:		可见光: 50Hz 25fps (2688×1520), 25fps (1920 × 1080), 25fps (1280 × 720) 可见光: 60Hz: 30fps (2688×1520), 30fps (1920 × 1080), 30fps (1280 × 720) 热成像: 25fps (160 × 120 (输出 320 × 240))

	子码流:	可见光: 50Hz: 25fps (704 × 576), 25fps (352*288) 可见光: 60Hz: 30fps (704 × 480), 30fps (352*288) 热成像: 25fps (160 × 120 (输出 320 × 240))
	网络协议	IPv4/IPv6,HTTP,HTTPS,802.1x,Qos,FTP,SMTP,UPnP,SNMP,DNS,DDNS,NTP,RTSP,RTCP,RTP,TCP,UDP,IGMP,ICMP,DHCP,PPPoE,Bonjour
	接口协议:	ONVIF(PROFILE S,PROFILE G),ISAPI,SDK,Ehome,GB28181
	最大预览路数	20 路
	用户管理	支持三级用户权限管理, 管理员、操作员、普通用户
	安全策略	支持授权的用户和密码, 支持 HTTPS 加密和 IEEE 802.1x 网络访问控制、IP 地址过滤
接口	报警输入	支持 1 路 DC 0~5V 报警输入
	报警输出	支持 1 路常开型继电器输出, 报警类型可设置
	音频输入	不支持
	音频输出	不支持
	复位键	1 个复位键
	网口	1 路 RJ45 接口 10/100M 自适应以太网口
	RS485 接口	1 路
	SD 卡存储	1 个内置 SD 卡卡槽
	客户端	iVMS-4200/萤石/HIK-CONNCT
	浏览器	支持 IE7+, Chrome18+, Firefox5.0+, Safari5.02+浏览器、支持多国语言
系统参数	电源输入	DC 12 V (±20%) 或 PoE (802.3af, class 3)。备注: 包装标配 DC 12V 电源适配器
	功率	DC 12 V (±20%): 0.7 A, max. 8W PoE (802.3af, class 3): 42.5 V to 57 V, 0.14 A to 0.22 A, max. 8.5W
	工作温度和湿度	5°C~40°C, <95% RH
	防护等级	IP66
	重量	1.0kg

检测距离选型参考:

热成像不能穿透树枝等, 前期选型时避免视线遮挡, 产品资料及选型相关资料可前往 FTP 下载。

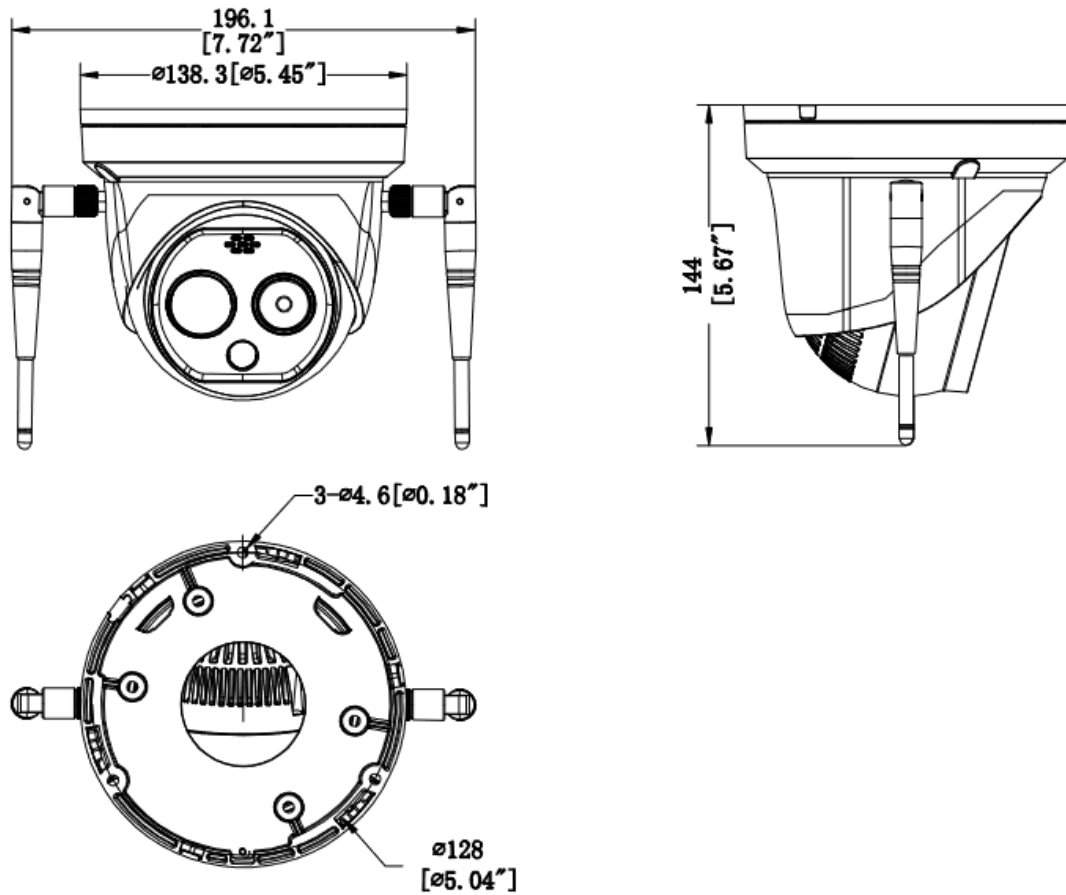
智能类型	参考物	型号
		BS-2TD1217B-3/PAW(B)
温度异常报警距离	检测目标大小 (0.1m×0.1m)	3.4m

*默认标配 DC 12V 电源适配器 (101700612,12V 3.33A,40W 电源适配器)

订货型号

BS-2TD1217B-3/PAW(B)

尺寸



可选配件:

*测温校准黑体



工作温度: 40.0°C (环温+5°C~50.0°C可调)
 有效辐射面: 70mm×70mm
 温度分辨率: 0.1°C
 测温精度: ±0.2°C (单点)
 温度稳定性: ±(0.1~0.2)°C/h
 有效发射率: 0.97±0.02
 电 源: 220VAC 50Hz
 环境温度: 0.0°C~40.0°C
 净 重: 1.8kg
 外形尺寸: W110mm×H110mm×D185mm

建议配件

图例			
型号	DS-1273ZJ-140	DS-1280ZJ-DM21	DS-1271ZJ-140
物料号	302700333	302700398	302700323
名称	壁装支架	接线盒 (外径不完全匹配, 慎用)	吸顶装

图例		
型号	DS-2907ZJ	DS-2908ZJ
物料号	302702952	314200001
名称	三脚架	半球-三脚架转接支架